



BATTISTELLA®

MACCHINE PER STIRARE
IRONING EQUIPMENT

Bedienungs- und Wartungsanleitung

BARBARA 31

halbautomatisch mod. 2013

BATTISTELLA B.G. S.r.l.

Via Bessica, 219 36028 Rossano Veneto (VI) ITALIEN ☎ : +39-0424-549027
📠 : +39-0424-549007 🌐 : www.battistellag.it ✉ : info@battistellag.it

Diese Anleitungen sind Eigentum von BATTISTELLA B.G. S.r.l. Jegliche Vervielfältigung ist verboten. Das Unternehmen behält sich das Recht vor, alle von ihm für angemessen erachteten Änderungen, ohne vorherige Ankündigung vorzunehmen.

BEDIENUNGS- UND WARTUNGSANLEITUNG

BARBARA 31 halbautomatisch mod. 2013

Bevor Sie das Gerät in Betrieb nehmen, lesen Sie diese Anleitung sorgfältig durch und befolgen Sie die Anweisungen. Verwenden Sie das Produkt nicht in einer anderen als der hierin beschriebenen Weise.

1. EIGENSCHAFTEN DER VORRICHTUNG

MODELL:	BARBARA 31 halbautomatisch mod. 2013
STROMVERSORGUNG:	230 V – 50 Hz
GESAMTE LEISTUNGS-AUFNAHME:	2298 W (mit Pumpe Pedrollo 2620 W)
LEISTUNG BÜGELEISEN:	800 W
PUMPENLEISTUNG:	48 W (Pumpe Pedrollo 370 W)
LEISTUNG DAMPFBÜGELSTATION:	1450 W
MAXIMALE FÜLLMENGE WASSERTANK:	3,4 L (Inox)
AUTONOMIE BÜGELFUNKTION:	KONTINUIERLICH
BETRIEBSDRUCK:	2,8 BAR
MAXIMAL ZUGELASSENER DRUCK:	5 BAR
GEWICHT:	15,5 kg
AUSSENMASSE:	25 x 47 x 89 h. cm
MADE IN ITALY	

VERZEICHNIS

1. Antenne
2. Feder
3. Kabel + Verbindungsschlauch des Bügeleisens
4. Griff
5. Bügeleisen.
6. Ablegematte
7. Füllanzeige der Dampfstation
8. Elektrischer Kabel
9. Ablasshahn
10. Öffnungsknauf
11. Rollen
12. Füllanzeige des Behälters
13. Druckmesser
14. Deckel für das Auffüllen von Wasser
15. Bügeleisenanschluss
16. Bügeleisenstecker
17. Elektroventil

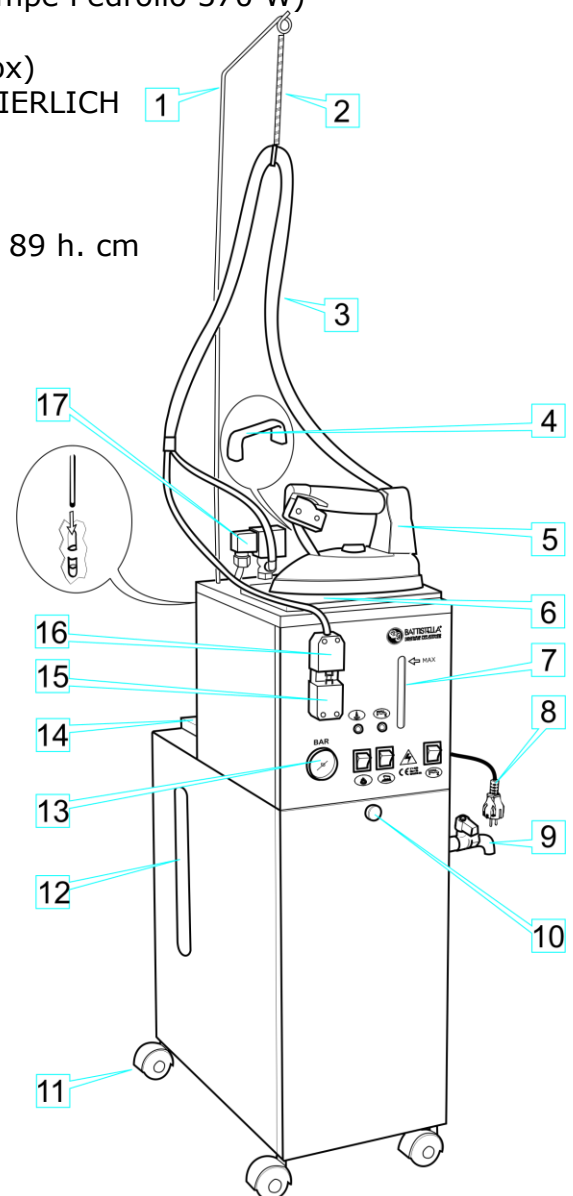


Abb. 1

2. WICHTIG

Vor dem Eintreffen des halbautomatischen Modells BARBARA 31 muss man in der Nähe des Einsatzstandortes, je nach den gültigen Normen, eine geeignete Steckdose für die Stromversorgung des halbautomatischen Modells BARBARA 31 bereitstellen (wir empfehlen einen differentiellen magnetothermischen Fehlerstrom-/Differenzstrom-Schutzschalter 16 A 30 mA).

Dieses Gerät ist nicht für den Gebrauch durch unerfahrene Personen (einschließlich Kinder) oder Personen mit eingeschränkten körperlichen, sensorischen oder geistigen Fähigkeiten bestimmt, es sei denn, sie werden von einer für ihre Sicherheit verantwortlichen Person überwacht und in die Bedienung des Gerätes eingewiesen. Kinder sollten beaufsichtigt werden, um sicherzustellen, dass sie nicht mit dem Gerät spielen.

3. ÖFFNEN DER VERPACKUNG

1. Öffnen Sie den Karton vom halbautomatischen Modell BARBARA 31 auf der Seite, die mit ↑ gekennzeichnet wurde, nehmen Sie die Bedienungsanleitung heraus und lesen Sie diese sorgfältig durch.
2. Nehmen Sie das halbautomatische Modell BARBARA 31 aus dem Karton, montieren Sie die Antenne und setzen Sie sie in den speziellen Antennenhalter auf der Rückseite des halbautomatischen Modells BARBARA 31 ein (Abb. 1). Kontrollieren Sie, dass die Antenne gut bis zum Ende eingesetzt wurde.
3. Befestigen Sie die Kabelfeder am Antennenhaken und vermeiden Sie dabei Verdrehungen (Abb. 1).
4. Legen Sie das Bügeleisen auf die mitgelieferte Gummi-Abstellfläche (Abb. 1).

4. ANSCHLUSS UND ZÜNDUNG

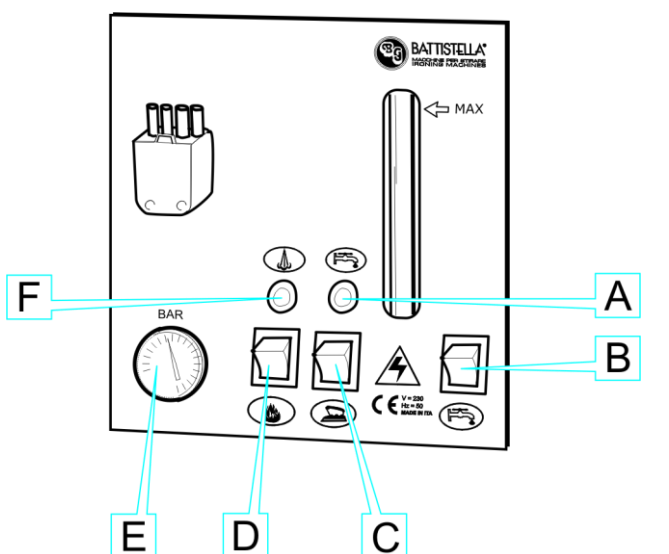


Abb. 2

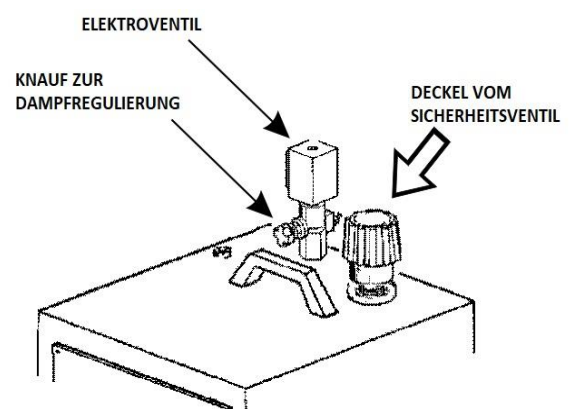


Abb. 3

Bei ausgeschaltetem halbautomatischem Modell BARBARA 31 und herausgezogenem Stecker:

1. Wählen Sie, ob Sie die Dampfstation:

a. **mittels Tank** mit Wasser auffüllen möchten

Auf diese Weise kann das Gerät schneller mit Wasser versorgt werden, ohne dass man auf die Abkühlung des Gerätes warten muss. Füllen Sie den Tank mit Wasser (Abb. 6) und stecken Sie den Stecker in die 230 V 16 A Steckdose. Schalten Sie den Schalter der Pumpe (Abb. 2 B) so ein, dass die gewünschte Wassermenge in der Dampfstation geladen wird. Wenn Sie das Wasser nicht mehr aus dem Tank in die Dampfstation auffüllen möchten, schalten Sie den Schalter aus, um zu verhindern, dass die Pumpe weiterhin Wasser lädt.

b. **mittels Sicherheitsventildeckel** mit Wasser auffüllen möchten

Schrauben Sie den Ventildeckel des halbautomatischen Modells BARBARA 31 ab (Abb. 1), füllen Sie den Tank der Dampfstation mit der gewünschten Wassermenge (Abb. 7) auf und achten Sie darauf, dass er nicht überläuft. Schrauben Sie den Deckel wieder auf, indem Sie diesen am Kunststoffteil halten und berücksichtigen Sie die Warnung, den Deckel nicht zu stark anzuziehen, da sonst die Dichtung beschädigt wird (siehe Abschnitt 7).

Stecken Sie den Netzstecker in die 230 V 16 A-Steckdose.

NB: in beiden Fällen wird empfohlen, die Maximalmarke nicht zu überschreiten (Abb. 2) und sicherzustellen, dass der Dampfstations-Entleerungshahn geschlossen ist (Abb. 8).

2. **Sollte der Wasserkessel der Dampfstation überfüllt werden**, wobei die Maximalmarke überschritten wird, könnte das Bügeleisen Wasser verlieren. Schalten Sie das Gerät in diesem Fall aus, drehen Sie den Ventildeckel einmal kurz auf und warten Sie, bis der gesamte Dampf im Inneren der Dampfstation entwichen ist. Warten Sie, bis das Wasser und der die Dampfstation vollständig abgekühlt sind, um somit den Ablasshahn der Dampfstation öffnen zu können und lassen Sie das überschüssige Wasser entweichen (siehe Abschnitt 8).
3. Schalten Sie den Schalter der Dampfstation (Abb. 2 D) und den Schalter des Bügeleisens (Abb. 2 C) ein und stellen Sie den Thermostat-Regler (Abb. 4) auf die Einstellung „Baumwolle“.
4. Warten Sie bis die Leuchte der Dampfstation erlischt (Abb. 2 F). Der Druckmesser soll ca. 2,8 bar anzeigen (Abb. 2 E). Heben Sie nun das Bügeleisen mittels des Korkgriffs an und drücken Sie die kleine Taste seitlich vom Griff (Abb. 5) 4-5 mal, um Dampf abzulassen. Achten Sie darauf, dass der Dampf gut gesättigt ist (durch das Drücken der kleinen Taste, wobei die Bügelsohle dem Boden zugewandt werden soll). Sie können die gewünschte Dampfmenge auch mittels Drehen des Dampfstellknopfs des Magnetventils einstellen. Nach Abschluss dieser Tätigkeiten ist das Bügeleisen bereit zum Bügeln. Während des Bügelns leuchtet die Dampfstationsleuchte auf und erlischt kontinuierlich, ein Zeichen, dass sie in normaler Funktionsweise arbeitet (Abb. 2 F).

5. ALLGEMEINE WARNHINWEISE

1. Schließen Sie das halbautomatische Modell BARBARA 31 an eine geeignete und geschützte Steckdose an (vermeiden Sie den Anschluss des Gerätes an

Mehrfachsteckdosen und Verlängerungen, die nicht für die vorgesehene Leistung geeignet sind).

2. Halten Sie Kinder vom halbautomatischen Modell BARBARA 31, wenn im Betrieb, aber auch wenn ausgeschaltet fern.
3. Das Gerät muss in einer geschlossenen Umgebung mit einer Temperatur zwischen +10 °C und +40 °C verwendet und auf einer stabilen Oberfläche gelagert werden. Stellen Sie das halbautomatische Modell BARBARA 31 nicht im Freien auf und setzen Sie es keinen Witterungseinflüssen aus.
4. Der Benutzer darf das Gerät nicht unbeaufsichtigt lassen, wenn es an das Stromnetz angeschlossen wird.
5. Verwenden Sie nur Leitungswasser aus dem Wasserwerk Ihres Haushalts.
6. Dem Wasser sollen keine Zusatzstoffe hinzugefügt werden.
7. Während des Gerätebetriebs darf nie Wasser aus der Dampfstation abgelassen werden (siehe Abschnitt 8).
8. Der Ventildeckel darf bei Gerät in Betrieb nie geöffnet werden.
9. **Der Ventildeckel (Abb. 3) darf nie durch Deckel anderer Arten ersetzt werden. NB Der Ventildeckel ist auf 4,5 bar eingestellt und hat auch die Funktion eines Sicherheitsventils.**
10. Achten Sie während des Bügelns darauf, dass sich immer genügend Wasser im Behälter befindet. Ein eventueller Trockenlauf der Pumpe führt zu ihrem Bruch.
11. Lassen Sie das Bügeleisen niemals auf dem Bügelbrett oder über den zu bügelnden Kleidungsstücken liegen.
12. Stellen Sie das Bügeleisen nicht direkt auf die Metallhalterung des Gerätes (verwenden Sie dafür immer die spezielle Gummimatte).
13. Verwenden Sie das Bügeleisen niemals für das Bügeln von Kleidungsstücken, die von Personen getragen oder auf Gegenstände gelegt wurden.
14. Stellen Sie das Gerät während des Betriebs nie in die Nähe von Hitzequellen oder leicht entflammaren Gegenständen.

6. DAS BÜGELN

1. Legen Sie das Bügeleisen auf die zu bügelnden Kleider und drücken Sie die kleine Drucktaste seitlich vom Griff des Bügeleisens um den Dampf freizusetzen (Abb. 5).
2. Für empfindliche Kleidungsstücke in Blau oder Schwarz, empfehlen wir den Gebrauch des speziellen Anti-Glanz-Bügelaufsatzes.
3. Wir raten dazu das Bügeleisen beim Bügeln nur auf die Gummiablage abzustellen (Abb. 1).
4. Zum Trockenbügeln kann der Thermostat-Regler (Abb. 4) abhängig von der Art des zu bügelnden Stoffes angemessen eingestellt werden (siehe Hinweise auf dem einzelnen Kleidungsstück). Für Dampfbügeln muss der Regler auf die Einstellung „Baumwolle“ oder „Leinen“ gelegt werden.
5. Sollte das halbautomatische Modell BARBARA 31 in Kombination mit einem nicht dampf-absaugenden Bügelbrett verwendet werden, können Wasserflecken auf dem Tisch entstehen. Verringern Sie in diesem Fall den Dampfstrom des Bügeleisens mit dem Dampfeinstellknopf (Abb. 3). Es ist daher ratsam, das Gerät mit einem beheizten Bügeltisch, der den Dampf aufsaugt zu gebrauchen.

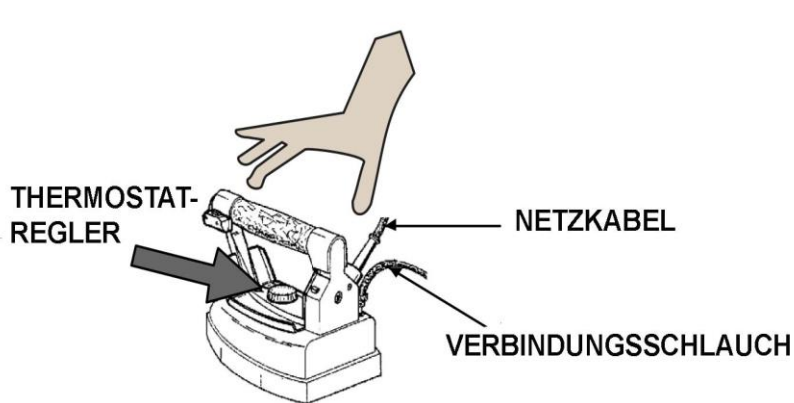


Abb. 4



Abb. 5

7. AUFFÜLLEN DES TANKS

Sollte es kein Wasser mehr geben, wird dies mittels Leuchte „Ohne Wasser“ signalisiert. Schalten Sie an dieser Stelle den Wassernachfüllschalter (Abb. 2 B) ein, laden Sie die gewünschte Wassermenge auf (Abb. 6) und achten Sie darauf, die Maximalmarke nicht zu überschreiten. Wenn das Wasser den gewünschten Füllstand erreicht hat, schalten Sie den Schalter aus und warten Sie, bis die Kesselbeleuchtung erlischt (Abb. 2 F). Das Bügeleisen ist wieder bügelfertig (siehe Abschnitt 4, Punkt 1 a).

ACHTUNG: Überprüfen Sie, dass nie Wasser im Tank mangelt.

Sollte der Behälter ganz ohne Wasser bleiben, ist es notwendig, den Stecker des halbautomatischen Modells BARBARA 31 zu ziehen und zu warten, bis der vom Druckmesser angezeigte Druck auf 0 BAR fällt, um die korrekte Funktion des Gerätes wiederherzustellen. Füllen Sie dann den Wassertank (Abb. 6) wieder auf und schalten Sie das halbautomatische Modell BARBARA 31 wieder ein.

ALTERNATIV:

1. Entfernen Sie den Stecker aus der Steckdose;
2. Stellen Sie sicher, dass das Gerät kalt ist;
3. Drehen Sie den Ventildeckel um 360° (Abb. 3) und warten Sie, bis der gesamte Dampf entwichen ist. Deckel vorsichtig abschrauben, entfernen und ca. 5/10 Minuten warten;
4. Füllen Sie den Tank der Dampfstation je nach Bedarf mit Wasser auf (Abb. 7). Nicht überfüllen (siehe Abschnitt 4, Punkt 1 b)! Es wird empfohlen, die Dampfstation mit einem Trichter zu befüllen. Schrauben Sie den Ventildeckel wieder auf (Abb. 1), stecken Sie den Stecker wieder ein und warten Sie, bis die Tank-Warnleuchte erlischt (Abb. 2 A);
5. Achten Sie beim Auffüllen, dass kein Wasser außerhalb der Maschine verschüttet wird. Sollte dies trotzdem passieren, muss das Wasser aufgewischt werden, um elektrische Gefahren zu vermeiden.

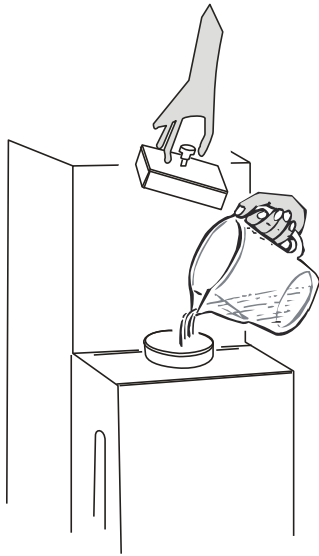


Abb. 6

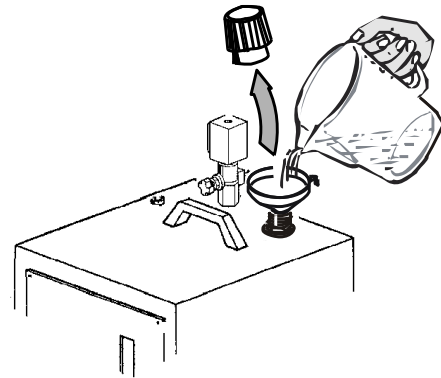


Abb. 7

8. AUSLASS DAMPFSTATION

Entleeren Sie die Dampfstation regelmäßig. Der Vorgang soll bei ausgeschaltetem und kaltem halbautomatischem Modell BARBARA 31 durchgeführt und der Stecker soll dabei vom Stromnetz getrennt werden. Warten Sie nach dem Ausschalten mindestens 1 Stunde. Tragen Sie während des Vorgangs Arbeitshandschuhe, um mögliche Verbrennungen zu vermeiden.

Entfernen Sie den Ventildeckel und öffnen Sie den Dampfstationshahn (Abb. 8), warten Sie, bis das gesamte Wasser entweicht und schließen Sie dann den Hahn.



Abb. 8

9. OPTIMALER BETRIEB

Das halbautomatische Modell BARBARA 31 wurde für den Haushaltsgebrauch entworfen und hergestellt.

Sie können mit der Dampfstation maximal 20 Stunden pro Woche (aufgeteilt in mehrere Male) und maximal 80 Stunden pro Monat arbeiten.

10. EINGRIFFE UND KLEINE REPARATUREN

1. Wir empfehlen, die Dampfstation nach zwei- bis dreimaligem Gebrauch zu entladen.
2. Es wird empfohlen, die Dichtung des Ventildeckels alle 1200 Zündstunden oder spätestens alle 2 Jahre oder früher zu ersetzen (nur mit Originaldichtungen), sollte

sie beschädigt sein. Diese Tätigkeit muss bei ausgeschaltetem und kaltem Gerät halbautomatisches Modell BARBARA 31 durchgeführt werden. Der Druckmesser muss 0 bar anzeigen.

3. Sollte das Netzkabel beschädigt sein, soll es sofort ersetzt werden. Das Kabel ist beim Hersteller oder beim technischen Kundendienst erhältlich.
4. Sollte das Wasser mit zunehmender Schwierigkeit in die Dampfstation gelangen, wird empfohlen, den Wasserfilter auszutauschen.

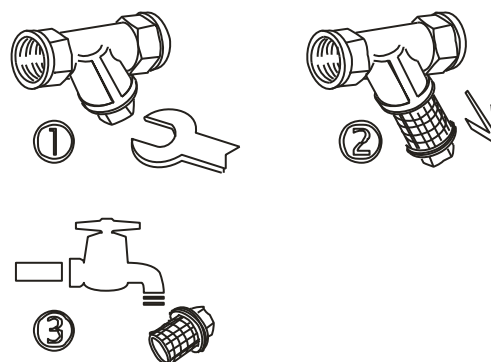
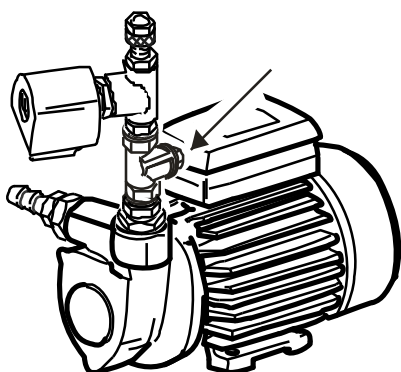
11. REINIGUNG WASSERFILTER (nur Pumpe PEDROLLO)

Wir empfehlen den Wasserzulauffilter immer sauber zu halten.

Für die Reinigung des Wasserfilters:

1. Sicherstellen, dass das Wasser im Tank aufgebraucht wurde;
2. Öffnen Sie die Fronttür (Knauf Lösen) und schrauben Sie den Filterdeckel wie in der Abbildung gezeigt mit einem Schlüssel ab;
3. Wasserfilter herausnehmen;
4. Reinigen Sie den Filter unter fließendem Wasser und entfernen Sie alle Spuren von Verunreinigungen;
5. Setzen Sie den Filter wieder ein, sichern Sie ihn mit dem Schraubenschlüssel ab und öffnen Sie das Wasser wieder, wobei Sie darauf achten müssen, dass kein Leck auftritt.

PEDROLLO



12. OBLIGATORISCHE UND REGELMÄSSIGE WARTUNG

(Nur in den Servicezentren oder beim Hersteller durchzuführen).

Es wird empfohlen, Folgendes zu ersetzen:

1. das interne Sicherheitsventil alle 2100 Zündstunden oder höchstens alle 3 Jahre;
2. den internen Thermostat alle 2100 Zündstunden oder höchstens alle 3 Jahre;
3. das Dampfrohr und das Bügeleisenkabel, sollten sie beschädigt sein (Abb. 5).

Es wird auch empfohlen, den Kessel zu reinigen, um den Kalk alle 2500 Zündstunden oder höchstens alle 3 Jahre zu entfernen.

13. GEFAHREN ELEKTRISCHER NATUR

Folgende Situationen werden aus elektrischer Sicht als gefährlich eingestuft- sie den Bediener, der das halbautomatische Modell BARBARA 31 benutzt, in gefährliche Situationen bringen können:

1. sollte sich der Fehlerstromschutzschalter bei eingeschaltetem Gerät auslösen;
2. der Gebrauch vom halbautomatischen Modell BARBARA 31 während eines Gewitters;
3. sollte das halbautomatische Modell BARBARA 31 ohne ausreichenden Fußschutz (ohne Schuhe, ...) oder mit nassen Füßen gebraucht werden;
4. sollten elektrische Kabel beschädigt sein;
5. sollte das Netzkabel die heißen Teile des Gerätes berühren;
6. sollte das Bügeleisen überhitzt sein oder ein Wasserleck bemerkt werden (Abb. 4);
7. sollten man das Bügeleisen mit Wasser reinigen (Abb. 4);
8. sollte die Dampfstation bei eingeschaltetem Gerät mit Wasser aufgefüllt werden.

14. GEFAHREN MECHANISCHER NATUR

Folgende Situationen werden aus mechanischer Sicht als gefährlich eingestuft, da sie den Bediener, der das halbautomatische Modell BARBARA 31 benutzt, in gefährliche Situationen bringen können:

1. jeder Gebrauch vom halbautomatischen Modell BARBARA 31, der sich nicht auf normales Bügeln bezieht;
2. jeder Ersatz der Ventildeckeldichtung durch nicht originale Teile;
3. der Gebrauch vom halbautomatischen Modell BARBARA 31 ohne Wasser im Wassertank.

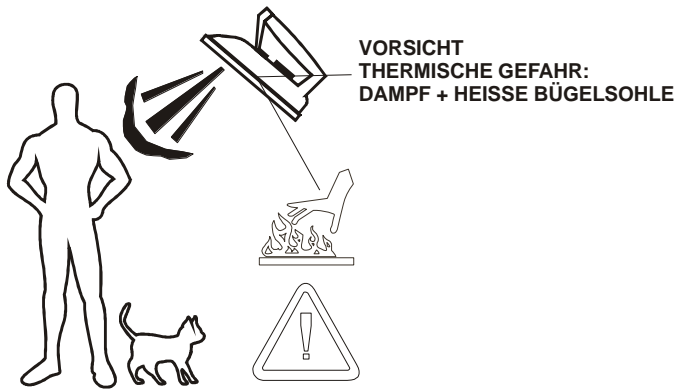
15. GEFAHREN THERMISCHER NATUR

Das Gerät kann extrem heiß werden: Seien Sie vorsichtig beim Gebrauch und schalten Sie das Gerät bei Nichtgebrauch aus.

Es wird auch empfohlen, das Gerät vor der Reinigung abkühlen zu lassen.

Folgende Situationen werden aus thermischer Sicht als gefährlich eingestuft, da sie den Bediener, der das halbautomatische Modell BARBARA 31 benutzt, in gefährliche Situationen bringen können:

1. jedes Berühren der Bügelsohle im Laufe des Betriebs;
2. jedes Berühren des Dampfmagnetventils des halbautomatischen Modells BARBARA 31 unter Druck;
3. bei jedem Ablassen von Wasser oder dem Berühren des Ablasshahns mit der Dampfstation unter Druck;
4. jedes Berühren des Ventildeckels des halbautomatischen Modells BARBARA 31 unter Druck;
5. sollte man den Dampfstrahl in Richtung von Personen oder Tieren richten.




- ❑ **Kleidungsstücke dürfen nicht direkt auf Personen gebügelt werden.**
- ❑ **Lassen Sie das Bügeleisen nicht auf der Kleidung, die gebügelt werden soll liegen.**
- ❑ **Nach Gebrauch muss das Bügeleisen immer auf die spezielle Gummimatte gelegt werden.**

16. VERPACKUNG, LAGERUNG UND TRANSPORT

Das halbautomatische Modell BARBARA 31 wird in einem Karton geliefert, der nicht auf den Kopf gestellt werden darf.

Die Verpackung ist nicht stoßfest (zerbrechliches Material), deswegen soll man im Umgang mit dem verpackten Gerät äußerst vorsichtig sein. Das Paket darf nicht als Hocker oder als Stützpunkt verwendet werden.

Für autorisierte Händler: Es wird empfohlen das Produkt in einem trockenen Ort mit dem Schriftzug  nach oben aufzubewahren und die Kartons nicht aufeinander zu stapeln.

17. GARANTIEBEDINGUNGEN

Die Garantie des Herstellers erlischt:

- bei Änderungen an der Maschine oder bei Reparaturen durch nicht autorisiertes Personal;
- für die vollständige oder teilweise Nichteinhaltung der in dieser Anleitung enthaltenen Anweisungen;
- bei nicht angemessener Lagerung oder falscher Montage;
- bei der Verwendung von nicht originalen Ersatzteilen;
- bei Verwendung des Gerätes für einen anderen als den in dieser Anleitung angegebenen Zweck.

18. ENTSORGUNG



Gemäß Art. 26 der Gesetzesverordnung vom 14. März 2014 Nr. 49 „Umsetzung der Richtlinie 2012/19/EG über Elektro- und Elektronik-Altgeräte“ soll dieses Gerät nicht zusammen mit gemischtem Hausmüll entsorgt werden.

Dieses Produkt entspricht der Richtlinie 2011/65/EG zur Verwendungsbeschränkung bestimmter gefährlicher Stoffe in Elektro- und Elektronikgeräten.

Das Symbol der durchgestrichenen Mülltonne auf dem Gerät zeigt an, dass das Produkt am Ende seiner Nutzungsdauer getrennt von anderen Abfällen gesammelt und entsorgt werden muss.

Der Endverbraucher muss das Gerät am Ende seines Lebenszyklus den geeigneten Sammelstellen für Elektronik- und Elektrogeräte abgeben oder beim Kauf eines gleichwertigen Neugeräts im Geschäft zurückgeben.

Eine angemessene getrennte Sammlung für die anschließende Wiederverwertung, Behandlung und/oder umweltgerechte Entsorgung von Altgeräten trägt dazu bei, mögliche negative Auswirkungen auf Umwelt und Gesundheit zu vermeiden und fördert das Recycling der Materialien, aus denen die Geräte bestehen. Die rechtswidrige Entsorgung des Produkts durch den Benutzer führt zur Anwendung von Ordnungsstrafen, die in der geltenden Gesetzgebung vorgesehen sind.

.....;

Jeglicher Kauf von BATTISTELLA-Produkten in Italien unterliegt den folgenden Einschränkungen:

- ❖ **Battistella B.G. S.r.l.** garantiert bei korrekter Montage und Gebrauch, dass das Produkt im Wesentlichen in Übereinstimmung mit dem Handbuch funktioniert. Jegliche stillschweigende Gewährleistung des Gerätes ist ab dem Kaufdatum gesetzlich beschränkt.
- ❖ **Haftungsausschluss für indirekte Schäden:** Unter keinen Umständen haftet **Battistella B.G. S.r.l.** für Schäden (insbesondere indirekte Schäden für Einkommensverluste, Betriebsunterbrechungen oder andere wirtschaftliche Verluste), die sich aus der Nutzung des Produktes von Battistella ergeben könnten, auch wenn **Battistella B.G. S.r.l.** auf die Möglichkeit solcher Schäden hingewiesen wurde.

Sollten Sie weitere Information brauchen oder spezifische Fragen zu diesem Handbuch haben, können Sie sich an **Battistella B.G. S.r.l.** wenden oder den zuständigen Händler unserer Produkte in Ihrem Gebiet kontaktieren.

.....;